

## Sprühmediumbehälter Baureihe 458 für graphitfreie Sprühmedien

**Option**

Elektrische Tauchpumpe

**Standardausführung**

Pneumatische  
Membranpumpe

Einfüllstutzen  
mit Siebeinsatz

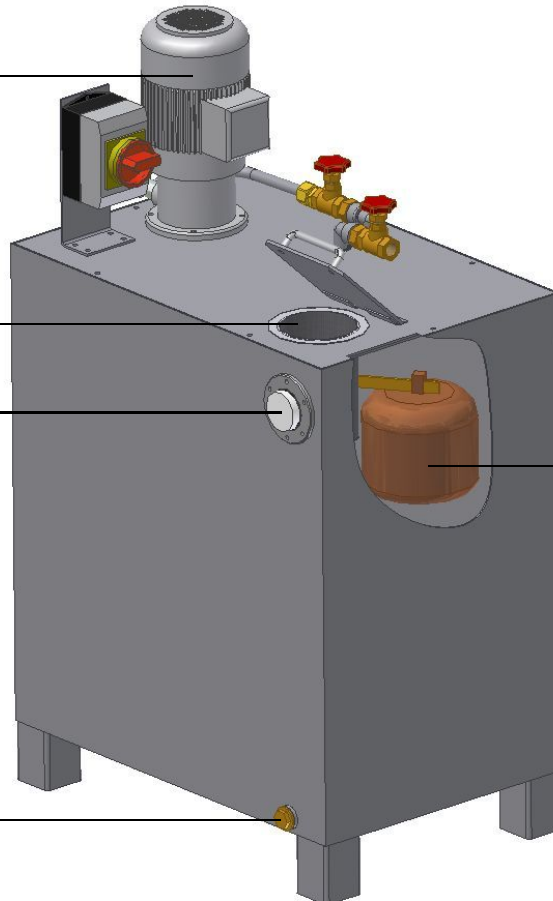
**Standardausführung**

Optische  
Füllstandsanzeige

**Option**

Elektrische  
Füllstandsüberwachung

Ablassschraube



**Option**

Schwimmventil mit  
Schwimmkörper für  
automatische Befüllung

## Merkmale - Leistungsbeschreibung

Material: Edelstahl 2 mm

**Optionen**

Automatische Befüllung aus Ringleitung

Elektrische Füllstandsüberwachung

Spülautomatik

Sperrventil Mediumrücklauf

Lieferbare Behältergrößen: 30, 70 und 150 Liter

**Sprühmediumbehälter und Dosieranlagen können  
für graphithaltige und für graphitfreie Sprühmedien geliefert werden**

## **Produkte DRUCKGUSS**

Frei programmierbare Formsprühanlagen mit 1, 2 oder 3 Achsen

Teleskopsprühanlagen

Portalsprühanlagen

Stationäre Sprüheinrichtungen

Kolbenschmiegegeräte

Sprühtechnik auf Fremdanlagen adaptiert

Sprühtechnik auf Roboter

Formbezogene Sprühköpfe

Sprühmediumbehälter in verschiedenen Größen

Dosier- und Versorgungssysteme für Sprühmedien

Sonderanfertigungen im Bereich Sprühtechnik