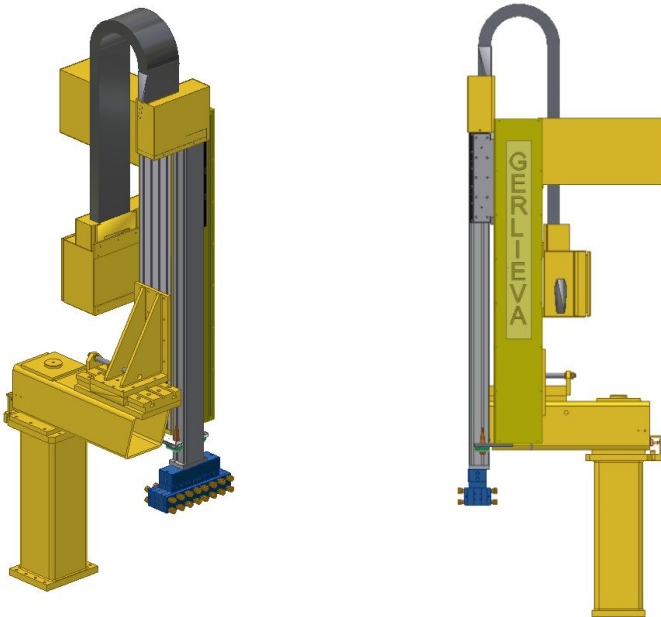


## Poteyeurs

mono-axe avec support rotatif

série 725 / GS-Z/VS

pour des machines à couler 250 to - 1100 to force de fermeture



vitesse: 2,2 m/s max.  
accélération: 7 m/s<sup>2</sup> max.

course  
de 800 à 1500 mm

## Spécification

vitesse et dynamique élevées (forces de freinage et d'accélération élevées)

concept de commande facile à utiliser et fiable avec des hautes réserves de charge

présentation de poids élevée pour l'application de têtes de potey./souffl. spéciales

commande de courroie crantrée sans entretien et graissage central automatique

toutes les composantes sont protégées contre les agressions de l'environnement par un encapsulage hermétique

les conduites d'alimentation sont largement dimensionnées

pour une alimentation optimale de la tête de poteyage et soufflage avec lubrifiants et air

utilisation des matériaux non-oxydable

utilisation des composantes standard (approvisionnement rapide et simplifié)

## Options

4 ou 6-circuits-version

technique proportionnelle

axe vertical télescopique

construction inverse

## Machine à couler - poteyeur

<b>machine à couler</b>	<b>poteyeur</b>
force de fermeture (to)	course verticale (mm)
250 - 400	800 ou 1000
400 - 650	1000 ou 1200
650 - 900	1200 ou 1400
900 - 1100	1400 ou 1500