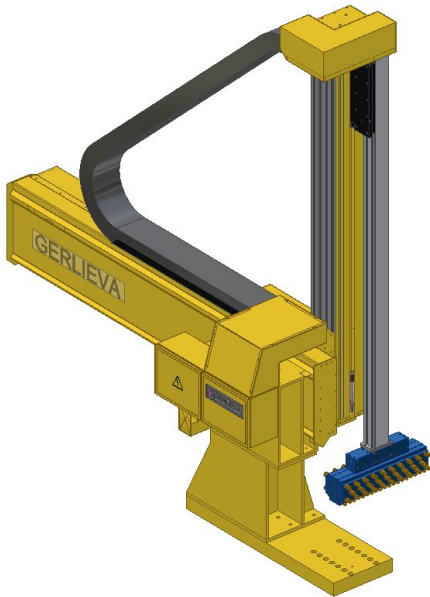


Poteyeurs

avec 2 axes

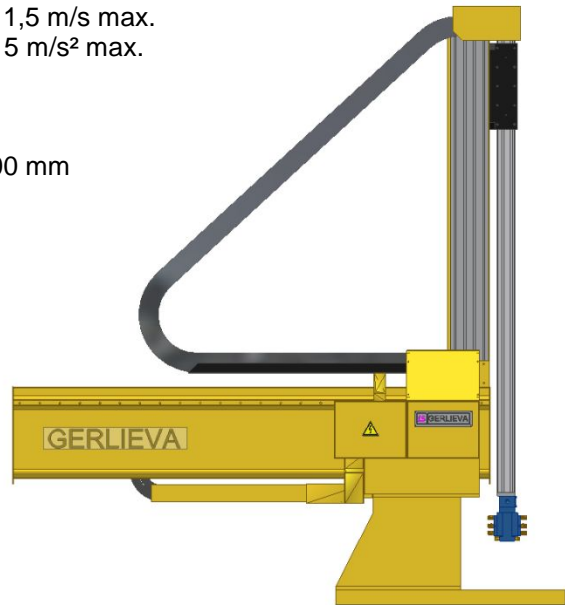
série 710 et 712 / GS

pour des machines à couler 1100 to - 4000 to force de fermeture



vitesse: 1,5 m/s max.
accélération: 5 m/s² max.

course
de 1400 à 3000 mm



Spécification

vitesse et dynamique élevées (forces de freinage et d'accélération élevées)

concept de commande facile à utiliser et fiable avec des hautes réserves de charge

présentation de poids élevée pour l'application de têtes de potey./souffl. spéciales

commande de courroie crantrée sans entretien et graissage central automatique

toutes les composantes sont protégées contre les agressions de l'environnement par un encapsulage hermétique

les conduites d'alimentation sont largement dimensionnées

pour une alimentation optimale de la tête de poteyage et soufflage avec lubrifiants et air

utilisation des matériaux non-oxydable

utilisation des composantes standard (approvisionnement rapide et simplifié)

Options

6 ou 8-circuits-version

technique proportionnelle

axe vertical télescopique

construction inverse

course spéciales (p.e. 1900 mm)

Machine à couler - poteyeur

machine à couler	poteyeur	poteyeur
force de fermeture (to)	course horizontale (mm)	course verticale (mm)
1100 - 1400	1400	1400 ou 1600
1400 - 1800	1400 ou 1800	1600 ou 1800
1800 - 2000	1800	1800 ou 2000
2000 - 2300	1800 ou 2000	2000 ou 2200
2300 - 4000	2000 ou 2800	2200 ou 3000